

nRF52805

专为小型双层PCB板设计优化的
WLCSP封装蓝牙5.2 SoC

概述

nRF52805系统级芯片(SoC)是业界领先的nRF52®系列的第7款产品。它为本已丰富的无线SoC产品线增加了一款专为小型双层PCB板设计优化的WLCSP封装,非常适合成本受限的应用。它是信标、一次性医疗设备、传感器、触控笔和演示笔等应用的完美选择。它也可以用作网络处理器,允许其他MCU利用它的连接功能。

nRF52系列是打造产品组合的真正理想平台;通用的硬件和软件架构带来了优秀的软件可移植性,提高了软件的可重用性,并降低了上市时间和开发成本。

nRF52805采用Arm®Cortex®-M4处理器,时钟频率为64 MHz (144 CoreMark),并有着出色的效率(65 CoreMark/mA)。它有192 KB Flash和24 KB RAM,集成了一系列模拟和数字接口,如2通道12位ADC、SPI、UART、TWI和QDEC。在保留24 KB RAM数据并运行RTC的情况下,SoC在系统关闭(System OFF)和系统开启(System ON)情况下的电流分别为0.3 µA和1.1 µA。

nRF52805是一款蓝牙5.2 SoC,支持低功耗蓝牙和2.4 GHz私有协议。支持蓝牙2 Mbps高吞吐量,传输数据更快、更高效;蓝牙信道选择算法#2 (CSA #2),改善了共存并降低了干扰。它还支持2.4 GHz私有协议。无线信号具有高达4 dBm 发射功率和-97 dBm灵敏度(1 Mbps低功耗蓝牙)。发射(0 dBm)或者接收时仅需4.6 mA电流。

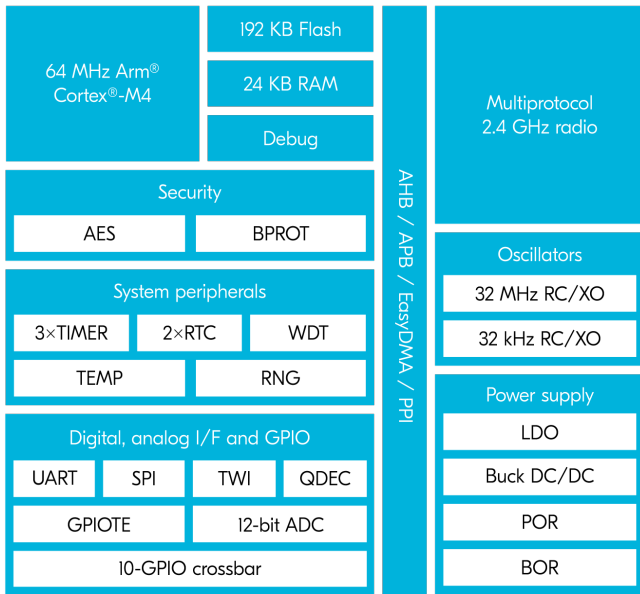
硬件功能对比	nRF52805	nRF52810	nRF52811	nRF52820	nRF52832	nRF52833	nRF52840	nRF5340
蓝牙5.2	X	X	X	X	X	X	X	X
蓝牙测向			X	X		X		X
蓝牙2 Mbps	X	X	X	X	X	X	X	X
蓝牙长距离			X	X		X	X	X
802.15.4			X	X		X	X	X
USB				X		X	X	X
最大供电电压(V)	3.6	3.6	3.6	5.5	3.6	5.5	5.5	5.5
最高温度(°C)	+85	+85	+85	+105	+85	+105	+85	+105

主要特性

- 64 MHz Arm Cortex-M4
- 192 KB Flash + 24 KB RAM
- 低功耗蓝牙
 - 蓝牙5.2
 - 2 Mbps高吞吐量
 - 信道选择算法#2
- 2.4 GHz私有协议支持
- 超低功率2.4 GHz多协议无线电
 - +4 dBm 发射功率
 - -97 dBm 接收灵敏度
 - 7 mA @ 发射(4 dBm)
 - 4.6 mA @ 发射(0 dBm)
 - 4.6 mA @ 接收(1 Mbps)
 - 带单端输出的集成巴伦
- SPI、TWI、UART、QDEC
- 2通道12位ADC
- 集成DC-DC稳压器
- 0.3 µA电流, System OFF模式
- 1.1 µA电流, System ON模式, 保留24 KB RAM数据并且RTC运行
- 专为小型双层PCB板设计优化
 - 2.48x2.46 mm WLCSP封装
 - 成本显著低于四层PCB设计
 - 仅10个外部无源器件
 - 提供9.5x8.8 mm参考版图设计, 开放所有10个GPIO

应用

- 信标
- 一次性医疗器械
- 简单的网络处理器
- 传感器
- 手写笔和演示笔



专为小型双层PCB设计优化的WLCSP封装

nRF52805采用我们最小的2.48x2.46 mm WLCSP封装，专为双层PCB板设计优化。这使得设计更紧凑、成本更低。通常设计方面需要权衡，因为紧凑型设计通常需要四层PCB，而这又带来明显更高的成本。我们提供9.5x8.8 mm的参考布局设计，所有10个GPIO均可使用，只需要10个外部无源器件(包括两个晶体负载电容)。

即刻入手

SoftDevice S112和SoftDevice S113支持nRF52805。S112和S113是内存优化的仅支持外设角色的低功耗蓝牙协议栈，支持最多4个外设再加1个广播的并发能力。他们满足蓝牙5.1，并支持高吞吐率2 Mbps和CSA #2蓝牙功能。

nRF52 DK是推荐的开发工具包，它可以进行nRF52805器件仿真，并且可以作为转移至定制电路板进行开发之前的练手工具。可查阅nRF5 SDK开发nRF52805的用户指南。

nRF52805 SoC现在已经在量产，采用2.48x2.46 WLCSP28封装，带有10个GPIO。

欲了解更多信息，请访问：

www.nordicsemi.com/nRF52805

规格

内核	64 MHz Arm Cortex-M4
CPU	192 KB Flash + 24 KB RAM
存储空间	144 CoreMark
性能	65 CoreMark/ma
效率	
无线协议支持	低功耗蓝牙/2.4 GHz私有协议
无线数据速率	低功耗蓝牙: 2 Mbps/1 Mbps 2.4 GHz私有: 2 Mbps/1 Mbps
发射功率	可编程, +4至-20 dBm, 步进值4 dB
接收灵敏度	低功耗蓝牙: -97 dBm @ 1 Mbps
射频电流DC/DC @ 3 V	7.0 mA @ +4 dBm 发射功率 4.6 mA @ 0 dBm 发射功率 4.6 mA @ 1Mbps 接收状态
振荡器	64 MHz时钟来自32 MHz外部晶振或者内部RC 32kHz时钟来自晶振、内部RC或者合成时钟
系统功耗	0.3 μA System OFF模式
DC/DC @ 3 V	0.6 μA System ON模式 1.1 μA System ON模式, 完全保存32 KB RAM数据并保持RTC运行
安全特性	128位AES
数字接口	UART、SPI、TWI、QDEC
模拟接口	12位ADC
其他外设	3 × 32位定时器/计数器, 2 × 24位 RTC, PPI, GPIOTE, 温度传感器, WDT、RNG
温度范围	-40°C 至+ 85°C
电源	1.7 - 3.6 V LDO 或 DC/DC
封装选择	2.48x2.46 mm WLCSP28, 共10个GPIO

相关产品

nRF52 DK	用于nRF52805、nRF52810和nRF52832 SoC的开发板
nRF5 SDK	用于低功耗蓝牙、ANT和802.15.4的软件开发工具包

Nordic Semiconductor是一家挪威无晶圆厂半导体企业，专业提供助力物联网(IoT)的无线通信技术。借助低功耗蓝牙解决方案Nordic开创了超低功耗的无线通信技术，并提供紧凑型低功耗LTE-M/NB-IoT蜂窝物联网解决方案，以服务更多物联网硬件客户。

Nordic Semiconductor (Shenzhen) Limited
诺迪克半导体(深圳)有限公司
中国深圳福田区益田路6001号太平金融大厦
联系我们: +86 0755-2393 4430
sales.cn@nordicsemi.no

www.nordicsemi.com

{ DevZone

加入我们的开发者社区，与我们的技术支持团队联系。

devzone.nordicsemi.com



请扫描二维码关注我们公司微信公众号，了解更多Nordic国内信息。